

**MINISTERUL EDUCAȚIEI NAȚIONALE
UNIVERSITATEA NAȚIONALĂ DE EDUCAȚIE FIZICĂ ȘI SPORT**



**ORIENTĂRI METODICE PRIVIND SELECȚIA ȘI PREGĂTIREA
INIȚIALĂ ÎN HANDBAL**

prof. univ. dr. Ioan Negulescu
conf. univ. dr. Maria Igorov
conf. univ. dr. Cezar Hant u
lect. Univ. dr. Valentin Caraca
asist. Univ. dr. Cristina V rzaru
asist. Univ. dr. Alexandra Predoiu
prof. drd. Alexandru Dedu
masterand Vlad Ionescu

**BUCUREȘTI
2017**

CUPRINS

1. De ce minihandbal?	3
2. Locul minihandbalului în programarea pe durată foarte lungă	4
2.1. Stadiul I – Pregătirea generală	7
3. Caracteristicile copiilor practicanți ai minihandbalului	8
3.1. Caracteristici anatomice și fiziologice ale copiilor cu vârste între 6 – 10 ani.....	8
3.2. Particularitățile dezvoltării capacităților motrice la copiii cu vârste între 6 – 10 ani.....	13
3.3. Caracteristicile psihologice ale copiilor cu vârste între 6 – 10 ani.....	19
4. Caracteristicile planificării instruirii în cadrul minihandbalului	21
5. Programarea instruirii în minihandbal	24
5.1. Etapele instruirii în stadiul I	24
5.2. Principiile instruirii în stadiul I	24
5.3. Generalități privind instruirea în primul an.....	25
5.4. Generalități privind instruirea în cel de-al II-lea an	27
5.5. Generalități privind instruirea în cel de-al treilea an	29
5.6. Generalități privind cel de-al patrulea an de instruire	31
6. Evaluarea copiilor practicanți ai minihandbalului	34
BIBLIOGRAFIE	44

1. De ce minihandbal?

Realizarea unor performanțe de nivel mondial necesită o perioadă de pregătire îndelungată de aproximativ 11 – 12 ani. I.K.Ghermănescu, în „Teoria și metoda handbalului” arată că vârsta primului contact cu handbalul, pentru copii, este la 10 ani. În prezenta lucrare, nu dorim să îl contrazicem, ci dorim să adaptăm pregătirea din handbal la condițiile existente în societatea zilelor noastre. De aceea, considerăm că vârsta de 10 ani este relativ tardivă pentru primul contact cu handbalul.

Societatea zilelor noastre a produs modificări importante în comportamentul copiilor, aceștia devenind din ce în ce mai sedentari. Copiii, nici chiar la vârste mici, nu mai ies din cas să se joace în aer liber, petrecându-și timpul în cas, în fața televizorului sau calculatorului. Ca urmare, deprinderi considerate ale copilăriei (alergarea, săritura, cățărul, aruncarea, etc) nu se mai regăsesc în bagajul motric al copiilor. În plus, vârsta de 10 ani, depășește vârsta la care se mai poate interveni, ușor și cu succes, asupra vitezei și capacităților coordinate. Ca urmare, considerăm ideală vârsta de 6 – 7 ani ca vârstă a primului contact cu handbalul. În acest mod, de la intrarea copilului în sistemul de pregătire și până la terminarea junioratului, la vârsta de 18 ani, acesta parcurge o perioadă de 12 ani de formare și pregătire.

”Ameliorarea selecției inițiale și a metodologiei de pregătire a copiilor. Privite prin prisma rigurozității științifice, nu se poate realiza fără identificarea cât mai precisă a orientărilor actuale și a tendințelor de perspectivă care aparțin handbalului de mare performanță.”¹

¹ Negulescu, C.,I., (1998) – HANDBAL – Argument pentru un debut timpuriu, Ed. Universitas Company, București, pg.3

2. Locul minihandbalului în programarea pe durată foarte lungă.

„Antrenamentul sportiv, ca proces de lung durată, impune pregătirea și alonarea sportivilor pe mai multe stadii, determinate de caracteristicile de vârstă și de disponibilitățile generale de adaptare ale organismului.”²

Pregătirea pe termen lung, denumită astfel de N.V. Platonov, cuprinde mai multe stadii de pregătire, fiecare având obiective intermediare, acestea urmărind de fapt obiectivul final, realizarea marii performanțe sportive.

„Doar un antrenament întins pe o perioadă de mai mulți ani permite obținerea rezultatelor de nivel crescut.”³

Structura antrenamentului plurianual trebuie să fie elaborată ținând cont de mai mulți factori, dintre care enumerăm:

- numărul mediu de ani necesari atingerii rezultatelor maxime;
- intervalul de vârstă al sportivilor în care apar aceste rezultate;
- calitățile individuale ale sportivilor, precum și ritmul de dezvoltare al acestor calități;
- vârsta la care a început să se pregătească și vârsta la care a trecut la antrenamentul specific.

Deși, în ultimii ani, se observă o scădere a vârstei la care copilul are primul contact cu sportul, vârsta obținerii performanțelor maxime nu s-a schimbat, din contră, se observă o ușoară creștere a acesteia. Fie când o statistică a vârstei sportivilor participanți la Campionate Mondiale sau Jocuri Olimpice, în ultimii 40 de ani, s-a observat că vârsta medie a acestora variază între 25,3 și 25,5 ani. În același mod variază vârsta și pentru discipline sportive particulare. Astfel, la înotatori, media vârstei la care se obțin cele mai bune rezultate variază între 17,2 și 17,6 ani, fetele și 19,4 și 20,1 - băieții, iar în cazul ciclismului variază între 23,2 și 23,5 ani. Dacă aceste statistici arată o ușoară creștere a vârstei la care se obțin performanțele maxime, de ce în cazul handbalului nu s-ar întâmpla același lucru?

„Perioada de vârstă optimă pentru obținerea performanțelor maxime nu este influențată de momentul începerii activității sportive.”⁴

Scăderea vârstei primului contact cu sportul, nu determină o scădere a vârstei obținerii performanțelor maxime. Avantajul acestei scăderi, este o mai bună

² Teodorescu, S., (2009) – *Antrenamentul și competiția*, Ed. Alpha Mon, Buzău, pg. 77

³ Platonov, N.V., (1996) – *Allenamento sportivo. Teoria e metodologia*. Calzetti Mariucci Editori, Perugia, pg. 197

⁴ Platonov, N.V., (1996) – *Allenamento sportivo. Teoria e metodologia*. Calzetti Mariucci Editori, Perugia, pg. 198

pregătire pentru stadiile în care sportivul va atinge performanțele maxime. La acest avantaj se adaugă și iunile enumerate la începutul capitolului.

Deși vârsta performanțelor maxime nu scade, există antrenori care forțează acest lucru. În opinia noastră, acești antrenori comit o eroare gravă. Maxima care ghidează anumiți antrenori „nu contează prea mult, important este formarea unei măiestrii sportive într-un an sau doi de muncă serioasă!” este deplină toare.

„Antrenorii de copii neglijează, în general, munca lor sistematică de formare și aplică, în schimb, în mod prematur și greșit, metode rigide și elemente care apar în antrenamentul pentru adulți.”⁵

În cazul handbalului, la nivelul copiilor și juniorilor, ca și în alte discipline sportive, sunt programate câte două antrenamente pe zi, cu volum mare de muncă, iar importanța competițiilor este mult exagerată. Acest fapt conduce la obținerea unor rezultate importante, rapide la nivelul copiilor și juniorilor, dar perspectiva obținerii unor rezultate cu adevărat importante, la nivelul seniorilor, este compromisă. La aceasta se adaugă alterarea stării de sănătate (un număr crescut de accidente la nivelul seniorilor) și o suprasaturare a sportivilor față de eforturile din antrenament și competiție. Rezultatul acestei maniere de antrenament este o viață sportiv efemeră.

Revenind la împărțirea pregătirii plurianuale în mai multe stadii, dorim să subliniem faptul că și asupra acestui aspect există mai multe opinii.

Dragnea A., consideră că pregătirea plurianuală poate fi împărțită în trei stadii: *„stadiul I corespunde selecției preliminare și pregătirii copiilor, stadiul II – selecției secundare și pregătirii juniorilor, stadiul III – selecției finale și pregătirii sportivilor consacrați.”⁶*

Considerăm această împărțire necorespunzătoare jocului de handbal din mai multe motive. În primul rând, copiii, în cazul handbalului au vârste cuprinse între 6/7 ani și 14 ani. În acest interval de vârstă particularitățile fiziologice, biochimice și psihologice ale copiilor suferă modificări evidente și, ca urmare, antrenamentul la aceste vârste trebuie adaptat particularităților de vârstă. De asemenea, stadiul al III-lea cuprinde vârste între 18 și 36 ani, interval considerat de noi foarte mare, particularitățile lucrului cu sportivii între 18 și 24 de ani fiind diferite de particularitățile lucrului cu sportivii care depășesc această vârstă.

⁵ Cioc, S., (2009) – *Fotbalul la copii, 6 – 10 ani, metodică pregătirii*, Ed. Didactică și Pedagogică RA, București, pg. 56

⁶ Dragnea, A., (1996) – *Antrenamentul sportiv*, Ed. Didactică și pedagogică, București, pg.255

Un alt motiv pentru care nu considerăm această împărțire justă, ar fi delimitarea stadiilor instruirii pe baza etapelor de selecție. **În cazul copiilor, nu considerăm utilă operarea cu criterii de selecție, deoarece obiectivele la aceste vârste sunt orientate în principal spre instruire, nu spre performanță.**

Specialiștii din fostele țări germane (R.D.G. și R.F.G.) considerau că pregătirea plurianuală se poate împărți în patru stadii: formare psiho-motorie, antrenament specializat, adâncirea specializării și antrenament de mare performanță.

Platonov consideră că planificarea plurianuală a antrenamentului prevede cinci etape:

- etapa pregătirii inițiale;
- etapa pregătirii preliminare de bază;
- etapa de pregătire specifică;
- etapa de pregătire și obținere a performanțelor maxime;
- etapa menținerii nivelului atins.

Din punctul de vedere al pregătirii multianuale pentru jocul de handbal, considerăm justă împărțirea făcută de Platonov, cu amendamentul că în loc de etape, vom folosi termenul de stadii, termen folosit în teoria antrenamentului din România. În consecință, stadiile pregătirii în handbal, din punctul nostru de vedere sunt:

1. Stadiul de pregătire general – cuprinde copiii cu vârste între 6/7 ani și 10 ani;
2. Stadiul de formare sportivă – cuprinde copiii cu vârste între 11 și 14 ani;
3. Stadiul pregătirii specializate – cuprinde tinerii cu vârste între 15 și 19 ani;
4. Stadiul obținerii performanțelor maxime – cuprinde sportivii cu vârste între 19 și 24 ani;
5. Stadiul menținerii nivelului atins – cuprinde sportivii cu vârste peste 24 ani.

Aceste stadii se succed cronologic, fiind foarte importantă respectarea limitelor lor, în special din punctul de vedere al programării conținutului instruirii și al nivelului de efort solicitat. Din punct de vedere metodic, apar anumite asemănări, în special între cea de-a doua jumătate a stadiului II cu prima jumătate a stadiului III.

„Antrenamentul sportiv nu constituie un proces instructiv-educativ nediferențiat, sarcinile, mijloacele, metodele precum și formele de organizare ale acestuia, mai ales la copii și juniori, deosebindu-se de la o vârstă la alta.”⁷

⁷ Icovan, I., (1972) – *Teoria educației fizice și sportului*, Ed. Stadion, București, pg. 389

2.1. Stadiul I – Pregătirea generală

Acest stadiu conține pregătirea fizică generală, dirijată în conformitate cu un plan de creștere a stării generale de sănătate și de eliminare a carențelor observate. Stadiul I trebuie considerat un stadiu de orientare și de inițiere în tehnica de bază a jocului de handbal.

La acest nivel, diversitatea în pregătire este esențială, fiind cându-se apel, în principal, la jocurile de mișcare, la început generale, iar pe măsură ce se înaintează în pregătire, la jocuri de mișcare care conțin elemente tehnice de bază ale jocului de handbal (prindere, aruncare, dribling, mișcare în teren, etc). Totuși, în acest stadiu, nu se urmărește stabilizarea tehnicii, obiectivul principal fiind formarea unui bagaj motric bogat, baza perfecționărilor viitoare.

Volumul de lucru în acest stadiu este de 2 – 3 antrenamente săptămânal cu o durată cuprinsă între 45 și 90 minute, numărul și durata antrenamentelor crescând spre finalul stadiului. Dacă la începutul stadiului se vor efectua 2 antrenamente săptămânal a 45 – 60 minute, în ultimii doi ani ai acestui stadiu se vor efectua 3 antrenamente săptămânal cu durate de 60 – 90 minute.

Ca obiective generale pentru acest stadiu enumerăm:

- optimizarea dezvoltării fizice armonioase;
- îmbunătățirea motricității generale și formarea unui bagaj bogat de deprinderi motrice;
- dezvoltarea multilaterală a calităților motrice, cu accent pe viteză și capacități coordinative;
- acomodarea cu mingea, terenul de joc, poarta, coechipierii și adversarii;
- educarea spiritului de echipă și a spiritului competitiv;
- educarea calităților de voință, perseverență;
- educarea conduitei.

După cum se observă, obiectivele stadiului I sunt mai apropiate obiectivelor educației fizice decât obiectivelor sportului.

3. Caracteristicile copiilor practicanți ai minihandbalului.

3.1. Caracteristici anatomice și fiziologice ale copiilor cu vârste între 6 – 10 ani

Pe parcursul timpului, în organismul copiilor pot fi evidențiate trei tipuri de procese: de creștere, de diferențiere și de dezvoltare.

Procesele de creștere se manifestă prin mărirea organelor, segmentelor corporale, a greutății și volumelor. Acest proces se bazează pe multiplicarea celulară și se exprimă prin valori cantitative.

Procesele de diferențiere se bazează pe diversificarea calitativă a aspectelor morfologice, fiziologice și biochimice care susțin activitățile fizice și intelectuale ale copilului.

Procesele de dezvoltare reprezintă suma proceselor de creștere și diferențiere.

Procesele de creștere și dezvoltare sunt prezente simultan la copii, dar nu se desfășoară uniform. Procesele de creștere se desfășoară în conformitate cu legile creșterii:

- creșterea este un proces continuu, de la naștere până la deservirea ei;
- ritmul de creștere variază în funcție de vârstă – în primul an de viață ritmul de creștere este foarte rapid, după care scade treptat, pentru ca în perioada de pubertate să se accelereze din nou;
- creșterea segmentelor corpului este neuniformă – proporțiile dintre diferitele segmente ale corpului sunt caracteristice diferitelor vârste (la naștere, capul reprezintă $\frac{1}{4}$ din lungimea totală a copilului, la 2 ani $\frac{1}{5}$, iar la 6 ani – $\frac{1}{6}$);
- creșterea diferă în funcție de sex – băieții au indici staturoponderali superiori fetelor la naștere, menținându-se aceste proporții până în preajma pubertății când fetele depășesc băieții;
- creșterea prezintă oscilații sezoniere – astfel, în lunile de iarnă s-a observat o încetinire a ritmului de creștere însoțită de acumulare de strat adipos, în timp ce vara se observă accelerarea ritmului de creștere însoțită de diminuarea esutului adipos.

Etapele dezvoltării reprezintă perioade din vârsta copilului sau adolescentului, distincte unele în raport cu celelalte prin prisma caracteristicilor morfo-fiziologice, dictate de evoluția somatică și vegetativă a organismului.

Stadiu de dezvoltare	Vârsta cronologică (ani)
Nou născut	0 - 1
Prima copilărie	1 - 3
Vârsta precolară	3 – 6/7
Vârsta colară timpurie (mic)	6/7 - 10
Vârsta colară medie	10 – începutul pubertății
Pubertate - fete 11/12 băieți 12/13	
Prima fază pubertară	Fete 11/12 – 13/14 Băieți 12/13 – 14/15
A doua fază pubertară (adolescență)	Fete 13/14 – 17/18 Băieți 14/15 – 18/19
Vârsta adultă	Fete peste 18 Băieți peste 19

Sistemul osos

Oasele lungi se îngroașă și se alungesc alternativ. Perioadele de creștere intensă sunt alternate cu perioadele de îngroașare. O altă caracteristică a acestei perioade este aceea că perioadele de creștere și dezvoltare a două oase lungi consecutive sunt contrare. Spre exemplu, perioada de creștere în lungime a femurului, coincide cu perioada de îngroașare a tibiei și fibulei. Acesta este motivul pentru care în timpul acestei perioade membrele copiilor sunt disproporționate.

Legat de sistemul osos, putem să mai spunem că există trei perioade importante de creștere: 4 – 6 ani, 6 – 15 ani și 15 – încetarea creșterii. În aceste perioade segmentele corpului au ritmuri de creștere diferite.

La vârstele de 6 – 7 ani se definitivează curbura coloanei vertebrale, de aceea, după această vârstă, pentru a preveni instalarea deficiențelor de postură, este foarte important să tonifiem și să dezvoltăm mușchii cefei și ai gâtului și ai jgheaburilor vertebrale.

Până la vârsta de 10 – 11 ani nu apar diferențe semnificative staturo-ponderale între fete și băieți.

Sistemul muscular

Comparativ cu dezvoltarea sistemului osos, dezvoltarea musculaturii este mai lentă. La vârsta de 6 ani masa musculară reprezintă 21,7% din masa corporală. Dezvoltarea musculară se face pe seama hipertrofiei (îngroșarea fibrei), în timp ce creșterea numărului de fibre musculare (hiperplazia) apare doar în cazul eforturilor intense. Deoarece la această vârstă sunt contraindicate eforturile foarte intense, hiperplazia nu este posibilă.

Din masa musculară totală, la 7 ani, musculatura membrelor superioare este mai slab reprezentată (27% din masa musculară totală) în comparație cu musculatura membrelor inferioare (38% din masa musculară totală).

Fibrele musculare sunt relativ mai lungi decât la adult, au nuclee mai mari și sunt bogate în sarcoplasm și apă. Elasticitatea fibrei musculare scade cu vârsta.

Între 6 și 10 ani musculatura flexoare este mai bine dezvoltată decât musculatura extensoare, ca urmare, copiii de această vârstă au tendința de a sta încovoiați. În consecință, pentru a preveni deficiențele posturale, de maximă importanță, la aceste vârste, este dezvoltarea musculaturii extensoare, în special grupele musculare ale spatelui.

Sistemul nervos

Începutul stadiului I al instruirii (6 – 7ani) coincide cu momentul încheierii procesului de diferențiere a neuronilor corticali și periferici și cu mielinizarea tuturor fibrelor aferente și eferente.

Din punct de vedere funcțional primul lucru pe care putem să-l remarcăm la această vârstă este faptul că între procesele corticale fundamentale, excitația și inhibiția, există un dezechilibru. Predomină excitația, fapt responsabil de starea de permanentă agitație a copiilor. În schimb, procesele de inhibiție sunt reduse, în special inhibiția de diferențiere. Acest lucru determină instabilitatea concentrației și incapacitatea de menținere timp îndelungat a atenției.

Starea funcțională a scoarței cerebrale poate fi evidențiată prin înregistrarea perioadei latente motrice. Astfel, la vârsta de 10 ani se observă o stagnare a perioadei latente motrice la semnale vizuale. Perioada latentă motrice, la fete, este mai scurtă decât la băieții de aceeași vârstă.

Activitatea scoarței cerebrale are ritmuri variate:

- în timpul zilei crește între orele 9 – 11 și 16 – 18;

- în timpul șpit mâinii, crește până în ziua de miercuri, după care începe să scadă.

De aceea, în cazul în care copiii trebuie să învețe mișcări noi, este indicat ca programarea învățării acestor mișcări să fie făcută în intervalele de mai sus.

Analizatorii

Din punctul de vedere al activității motrice, analizatorii care au o importanță crescută sunt analizatorii vizual, acustico-vestibular și kinestezic.

Analizatorul acustico-vestibular este foarte asemănător din punct de vedere structural cu cel al adultului, însă diferă din punctul de vedere al dimensiunilor. Funcțional, între 8 și 10 ani se perfecționează funcția vestibulară, astfel că la 10 ani, aceasta este identică cu cea a adultului.

Faptul că funcția vestibulară atinge la 10 ani capacitatea adultului, poate fi folosită la perfecționarea deprinderilor motrice.

Analizatorul kinestezic atinge la vârsta de 10 ani, din punct de vedere structural și funcțional, performanțele adultului.

Aparatul cardiovascular

Vârsta colar mic este caracterizată de o slabă dezvoltare a aparatului cardiovascular. La 7 ani, greutatea inimii este de 100 g față de 350 g, cât cântărește la adult, atriile și ventriculele fiind egale ca mărime. Diametrul transversal al inimii este proporțional mai mare ca la adult, diametrul longitudinal având un ritm lent de creștere.

Frecvența cardiacă la copii este mai accelerată comparativ cu cea a adulților. În repaus, la 6 ani este de 100 b/min, la 7 ani este de 90 b/min, iar la 8 ani – 84 b/min. Deoarece volumul inimii este mic, necesitățile de irigare suplimentară din timpul efortului determină o creștere considerabilă a frecvenței cardiace, deci o suprasolicitare a inimii. Astfel, la 10 secunde după începerea efortului s-au înregistrat la băieții de 8 ani valori de 157 b/min, iar la fete – 159 b/min. După 20 de secunde valorile cresc: la băieți 178 b/min iar la fete – 179 b/min. Înregistrarea valorilor frecvenței cardiace după încetarea efortului au arătat că este necesar un timp îndelungat de revenire la valorile normale.

Volumul sistolic reprezintă cantitatea de sânge expulzat din inimă în urma unei contracții. Valoarea volumului sistolic la 6 ani este de 20 ml, pentru că aceasta să crească până la 30 ml la vârsta de 10 ani.

Debitul cardiac reprezintă cantitatea de sânge expulzat de inimă pe durata unui minut. Deci, debitul cardiac reprezintă produsul dintre frecvența cardiacă și debitul sistolic. În condițiile în care frecvența cardiacă este relativ mare, chiar dacă debitul sistolic este mic, debitul cardiac prezintă valori destul de mari, de 2 – 2,5 l/min, în repaus, putând să crească până la 4 – 4,5 l/min în timpul efortului. Valorile maxime ale debitului cardiac pot atinge 8 – 9 l/min la 6 – 8 ani și 10 – 12 l/min la 10 ani.

Participarea sistematică a copiilor la activitățile fizice determină o creștere a debitului cardiac pe seama creșterii debitului sistolic ca urmare a adaptării inimii la efort.

Aparatul respirator

Pe parcursul vârstei colare mici nu apar diferențe semnificative legate de dezvoltarea aparatului respirator, între fete și băieți. În schimb, apar diferențe morfo – funcționale comparativ cu vârsta adultă.

Plămânii ocupă în întregime cutia toracică, cu excepția spațiilor destinate timusului și cordului, având un volum mare, raportat la volumul cutiei toracice. Ritmul de creștere este foarte lent. La vârsta de 8 ani capacitatea anatomică a plămânului este de 8 ori mai mare ca în momentul nașterii, dar nu atinge valoarea maximă. Capacitatea vitală, după o creștere rapidă până la 5 ani, își încetinește ritmul de creștere între 6 și 8 ani.

Dacă până la vârsta de 6 ani copilul are o respirație nazală, neuniformă, începând cu această vârstă respirația devine toraco-abdominală, iar după vârsta de 7 ani respirația devine toracică de tip costal superior la fete și costal inferior la băieți.

Capacitatea vitală crește paralel cu creșterea volumului plămânilor, având un salt important între 6 și 8 ani.

La 6 ani debitul respirator în repaus este de 2,5 – 2,8 l/min, iar în efort poate crește până la 18 – 20 l/min, ceea ce reprezintă 8% din debitul respirator al unui adult. Debitul respirator crește proporțional cu vârsta până la 10 ani,

Vârsta (ani)	Debit respirator (l/min)	
	Repaus	Efort
6	2,5 – 2,8	18 – 20
8	3	25 – 35
10	4 – 4,5	40 - 50

3.2. Particularitățile dezvoltării capacităților motrice la copiii cu vârste între 6 – 10 ani

„Termenul de dezvoltare a calităților fizice definește modificările morfologice și funcționale produse în organismul sportivilor supuși efortului în acest scop, iar termenul de educare a calităților fizice se referă la totalitatea acțiunilor necesare canalizării dezvoltării calităților fizice în direcția dorită.”⁸

Capacitățile motrice, în funcție de factorii determinanți, se împart în capacități condiționale și capacități coordinative. Capacitățile condiționale sunt dependente de condiția fizică a indivizilor, având la bază eficiența metabolică a sistemului muscular și a altor aparate și sisteme (aparat cardio-vascular, aparat respirator, sistem nervos, etc). Aceste capacități sunt viteza, rezistența și forța. Dintre factorii limitativi ai acestor capacități enumerăm: cantitatea de substrat energetic din mușchi, mecanismele care reglează debitul energetic, viteza și forța de contracție musculară, etc.

Capacitățile coordinative sunt determinate, în principal, de procesele de control și reglare ale mișcărilor, cu alte cuvinte, factorii care condiționează aceste capacități apar în sistemul nervos și analizatorilor. Dintre aceste capacități enumerăm, fără a face o listă completă, îndemânarea, echilibrul, orientarea spațio-temporală, simțul ritmului, etc.

Perioadele sau fazele sensibile sunt caracterizate de faptul că organismul răspunde mai intens la anumiți stimuli. Aceste faze sunt urmate de așa-numitele faze critice, caracterizate de o stagnare, sau chiar un regres.

⁸ Demeter, A., (1981) – *Bazele fiziologice și biochimice ale calităților fizice*, Ed. Sport-Turism, București, pg. 13

„Nu exist limit inferioar de vârst pentru începerea dezvoltării calitatilor motrice. Exist doar metode și mijloace adecvate acestora, perioade de dezvoltare mai intense și de relativ stagnare”⁹

În legătură cu această afirmație putem spune că :

- viteza și formele ei de manifestare pot fi educate între 10 – 18 ani, dar acțiunile pentru dezvoltarea ei pot începe de la 6 ani, în special pentru formele elementare ale acestora; ca perioadă de stagnare sau regres este perioada cuprinsă între 13 – 14 ani, datorită apariției tulburărilor determinate de pubertate;
- capacitățile coordinative se dezvoltă între aceleași limite ca și viteza;
- forța și rezistența se pot educa sistematic începând cu vârsta de 9 ani.

„Ceea ce poate învăța un adolescent de 13 – 15 ani este inaccesibil unui copil de 5 ani; și, invers, ceea ce trebuie să înceapă să învețe de la 7 ani, nu va mai da rezultate dacă se începe învățarea acestui lucru la vârsta de 15 – 20 ani.”¹⁰

3.2.1. Capacitățile coordinative

În momentul în care vorbim despre metodologia dezvoltării capacităților coordinative, va trebui să vorbim despre mai multe aspecte: obiectivele pe ani de vârstă, metode și mijloace utilizate.

Vârstă	Obiective
6 – 7 ani	Educarea capacităților de percepere a componentelor spațiului și timpului și a posibilităților de mișcare ale segmentelor;
8 – 9 ani	Educarea capacității de orientare și însușirea componentelor fundamentale ale mișcării: direcții, amplitudine, tempo, ritm;
	Educarea capacității de coordonare a mișcării în condițiile utilizării diferitelor obiecte;
9 – 10 ani	Educarea capacității de coordonare în condițiile sporirii gradului de complexitate a mișcării și a diversificării condițiilor de aplicare;

„La vârsta de 6 – 10 ani se perfecționează activ funcțiile locomotorii și se formează mecanismele de coordonare care asigură un nivel înalt de dezvoltare a calitatilor motrice”

⁹ Mitra, Gh., Mogoș, Al., (1977) – *Dezvoltarea calitatilor motrice*, Ed. Stadion, București, pg. 37

¹⁰ Bernstein, N.A., (2007) – *Coordonarea mișcărilor în ontogeneză*, A.N.S., I.N.C.S., București, pg. 27

Deoarece capacitățile coordinative au forme de manifestare foarte complexe, ele fiind prezente în toate exercițiile și deprinderile motrice efectuate, nu există nici metode specifice de dezvoltare. Neexistând metode specifice, nu există nici mijloace specifice utilizate în dezvoltarea capacităților coordinative.

Educarea capacităților coordinative la viitorii jucători de handbal ar trebui să reprezinte una dintre principalele preocupări ale antrenorilor și profesorilor care se ocupă de copiii aflați în primul stadiu al instruirii. „*Punctul culminant al acestor factori motrici ai performanței constă în primul rând din faptul că efectele lor sunt pozitive și transmutabile (transfer pozitiv) în alte domenii sau situații de antrenament.*”¹¹

Educarea timpurie a capacităților coordinative se manifestă în timp asupra:

- însușirii unor noi elemente și procedee tehnice;
- controlului precis și rapid al mișcărilor;
- posibilității de adaptare crescută la noi condiții de joc.

Trebuie subliniat faptul că, în cazul jocului de handbal, nu tehnica deservită, sub aspectul execuției ei, determină succesul, ci precizia și rapiditatea execuției, precum și adaptarea ei la condițiile momentului.

În concluzie, putem spune că toate căile și mijloacele destinate dezvoltării capacităților coordinative pot fi împărțite în două grupe principale:

- în prima grupă intră sistemele de acțiune utilizate în procesul instructiv-educativ de învățare a deprinderilor motrice elementare, utilitar-aplicative, cîrărire, escaladare, transport de obiecte și deprinderi motrice specifice jocului de handbal;
- în a doua grupă intră sistemele de acțiune orientate către perfecționarea capacității de aplicare a cunoștințelor, priceperilor și deprinderilor motrice; mijloacele specifice acestei grupe de sisteme de acțiune sunt organizate sub forma stafetelor, concursurilor, jocurilor de mișcare și jocurilor cu temă.

Dintre cele mai importante indicații metodice, utile dezvoltării capacităților coordinative, amintim:

- pentru dezvoltarea capacităților coordinative condiția esențială este crearea unui bagaj motric cât mai bogat;
- pentru a putea dezvolta capacitățile coordinative se acționează înainte ca deprinderea motrică să fie automatizată;

¹¹ Schubert, R., (1989) – *Introducere în antrenamentul calităților de coordonare ale tinerilor jucători*, Sportul la copii și juniori, Handbal, vol. LXXV – LXXVI, CNEFS – CCEFS, pg. 34

- dezvoltarea capacităților motrice se poate realiza în orice moment al lecției, totuși, cele mai indicate prile ale lecției în care se poate acționa asupra lor sunt prile orientate spre învățare-consolidare;
- pentru dezvoltarea capacităților coordinative este indicat exersarea globală a deprinderii motrice, cu eliminarea treptată a mișcărilor inutile.

3.2.2. Viteza

Din punctul de vedere al formelor de manifestare, distingem forme elementare de manifestare – viteza de reacție, viteza de repetiție și viteza de execuție, precum și forme complexe de manifestare – viteza de deplasare. Ar mai fi o formă de manifestare a vitezei, viteza de opțiune, dar această formă de manifestare exprimă mai mult inteligența sportivului.

Strategia lucrului pentru educarea vitezei prevede două etape principale aflate într-o relație directă :

- etapa educării diferențiate a componentelor elementare ale vitezei;
- etapa îmbunătățirii globale, în care componentele elementare se reunesc în acțiune motrice globale specifice diferitelor discipline sportive.

Delimitarea educării vitezei în aceste două etape este destul de aproximativ din punctul de vedere al timpului de lucru, dar permite o abordare sintetică a educării capacității viteză. Ca urmare, recomandăm ca în primii doi ani de lucru cu copii aflați în stadiul I al instruirii accentul să fie pus pe educarea componentelor elementare ale vitezei, pentru ca în ultimii doi ani accentul să se deplaseze, puțin câte puțin, către educarea globală a capacității de viteză.

În primii ani ai stadiului I principalele mijloace utilizate sunt reprezentate de exerciții care cer reacție rapidă, execuție unică rapidă și frecvență maximă în mișcări pentru un timp de până în 7 secunde. Exercițiile utilizate vor fi organizate sub formă de jocuri și concursuri. Cea mai indicată metodă de lucru la această vârstă este „metoda execuției la semnal”, această metodă contribuind la dezvoltarea tuturor formelor elementare ale vitezei. Ca semnale pot fi utilizate semnalele auditive sau vizuale.

Deoarece toate aceste forme de manifestare ale vitezei sunt condiționate de activitatea sistemului nervos, este indicat ca exercițiile utilizate pentru dezvoltarea vitezei să fie plasate în antrenament la începutul acestuia, iar în săptămânii în primele două zile, pentru a evita starea de oboseală a sistemului nervos.

- Pentru dezvoltarea vitezei de reacție este necesar din partea copiilor concentrarea atenției și realizarea unei stări de pregătire (uoară încordare musculară).
- În cazul în care copiii s-au adaptat la un anumit semnal, acesta trebuie schimbat.
- În educarea vitezei de reacție se respectă regula „de la ușor la greu”, prin creșterea numărului de semnale posibile sau prin complicarea situațiilor la care trebuie să reacționeze.
- Dezvoltarea vitezei de execuție trebuie analizată în complexul „forță-viteză”, deci prin dezvoltarea concomitentă a vitezei de reacție și a forței;
- Transferul pozitiv al vitezei de repetiție se poate realiza de la o acțiune la alta doar dacă structurile motrice ale acestor acțiuni sunt asemănătoare.

3.2.3. Forța

Este cunoscut faptul că la copii forța maximă se dezvoltă odată cu vârsta. Pe parcursul fazei de creștere, dezvoltarea forței maxime nu este omogenă, crescând diferit pentru diferitele grupe musculare. Acest fenomen se explică prin faptul că dezvoltarea coordonării intramusculare variază în funcție de grupele musculare.

La vârsta de 6 ani sistemul nervos central este capabil să activeze total anumite grupe musculare, în timp ce alte grupe musculare nu pot fi activate total. Concluzia este că, la aceeași vârstă controlul nervos total nu se realizează pentru toate grupele musculare. Ca urmare, activarea completă a unităților motorii poate fi atinsă de diferitele grupe musculare în unități de timp diferite. Rezultatul acestei constatări este că, la copiii cu vârste cuprinse între 6 și 10 ani, un antrenament în care se dezvoltă rezistența generală, influențează și nivelul forței generale, dar fără ca fibra musculară să se hipertrofieze.

Un alt aspect care trebuie subliniat pentru acest interval de vârstă este acela că, în cursul contracției maxime voluntare, nu sunt activate complet toate unitățile motorii, ca urmare, copiii nu au posibilitatea dezvoltării unei forțe proporționale creșterii masei musculare. Această incapacitate se explică prin faptul că viteza de dezvoltare a forței depinde în mare măsură de activitatea neuronală, aceasta fiind inferioară la copii față de adulți.

Având în vedere importanța acestei capacități motrice, atât pentru executarea diferitelor acte motrice, cât și pentru activitatea sportivă viitoare, lucrul pentru dezvoltarea forței poate începe din stadiul I al instruirii, dar se va urmări

dezvoltarea acesteia doar în forma ei generală, evitându-se cu strictețe lucrul pentru forța specifică. Astfel, ca obiective ale dezvoltării forței ei în stadiul I al instruirii vom avea:

- 7 – 8 ani – favorizarea dezvoltării fizice corecte și armonioase;
- 8 – 9 ani – asigurarea dezvoltării fizice corecte și armonioase și inițierea antrenamentului forței explozive, cu accent pe latura de viteză a acesteia;
- 9 – 10 ani – dezvoltare musculară generală.

„Datorită permanenței tensiunii toracice produsă de acțiunea forțelor greutății membrilor, dezvoltarea mușchilor flexori o devansează pe cea a mușchilor extensori. De aceea recomandăm folosirea în procesul de pregătire a exercițiilor de tonifiere a mușchilor extensori.”¹²

Din tot ceea ce am descris în acest subcapitol putem trage câteva concluzii:

- la această vârstă, între fete și băieți, nu există diferențe semnificative de forță;
- formele de manifestare ale forței se dezvoltă pe măsură ce copilul înaintază în vârstă;
- în stadiul I al instruirii, din punctul de vedere al forței, se urmărește dezvoltarea acesteia în forma generală;
- se tonifică întreaga musculatură, accentul fiind pus pe musculatura extensoare;
- obiectivul fundamental al acestui stadiu este dezvoltarea fizică armonioasă;
- la vârsta de 8 ani se inițiază lucrul pentru forță explozivă, dar fără încărcături suplimentare, utilizându-se doar greutatea proprie, iar accentul este pus pe latura vitezei a forței explozive.

3.2.4. Rezistența

Obiectivele dezvoltării rezistenței pe parcursul stadiului I sunt legate de favorizarea dezvoltării fizice armonioase și de creșterea capacității generale de efort a organismului.

Din multitudinea metodelor și mijloacelor utilizate pentru dezvoltarea rezistenței doar câteva dintre acestea se potrivesc caracteristicilor fiziologice și psihologice ale copiilor aflați la aceste vârste. Dintre acestea amintim metodele bazate pe variația volumului. Aceste metode sunt: metoda eforturilor uniforme-continue și metoda eforturilor repetate.

¹² Cioc, S., (2009) – *Fotbalul la copii, 6 – 10 ani, metodică pregătirii*, Ed. Didactică și Pedagogică RA, București, pg. 26

Metoda eforturilor continue este utilizat pentru dezvoltarea rezistenței generale și a capacității de efort aerob. Unicul element de progresie îl constituie creșterea duratei de lucru.

Metoda eforturilor repetate este utilizată tot pentru dezvoltarea rezistenței generale și a capacității de efort aerob și constă în repetarea efortului, în condiții standard, adică de parcurgere a aceiași distanțe de mai multe ori, cu aceeași viteză.

Ca timp de lucru pentru aceste vârste (6 – 10 ani) este indicat utilizarea următoarelor proporții:

1 an/vârstă 1 min./efort

În situația în care se realizează integral această proporție (adică pentru un copil de 8 ani se efectuează o alergare de 8 minute) este vorba despre metoda eforturilor uniforme-continue, iar dacă se fragmentează în timpi egali este vorba despre metoda eforturilor repetate. Considerăm că fragmentarea timpului de lucru în mai multe reprize este mai indicată în acest stadiu, în special datorită caracteristicilor psihologice care nu permit efectuarea unei activități uniforme un timp îndelungat.

În antrenamentul copiilor aflați în primul stadiu al instruirii se mai aplică și metoda eforturilor cu intensitate variabilă, dar acest lucru se face în situații speciale, deoarece copiii nu au capacitatea de suportare a eforturilor anaerobe alactacide. Astfel, în timpul antrenamentelor, jocurile dinamice respectă această metodă, deoarece, copiii, în funcție de parteneri sau adversari, își modifică frecvent viteza de deplasare. În schimb, durata acestor jocuri este redusă. O altă modalitate de aplicare a acestei metode este drumeția montană, pe parcursul căreia variațiile de viteză la deplasare sunt date de variațiile de relief.

3.3. Caracteristicile psihologice ale copiilor cu vârste între 6 – 10 ani

În acest stadiu, în viața copilului, au loc modificări foarte importante, principală modificare fiind contactul cu școala. La această vârstă, învățarea școlară devine principalul organizator al procesului de dezvoltare psihică. Acest fapt are ca rezultat formarea deprinderilor intelectuale de bază și dezvoltarea caracterului voluntar și conștient al tuturor manifestărilor psiho-comportamentale.

Adaptarea copilului la noul mediu decurge pe trei direc ii principale: integrarea în programul colar i al activit ilor zilnice, realizarea unei rela ii cu cadrul didactic i stabilirea unei rela ii cu colegii.

Dezvoltarea psihică generală

La această vârstă copiii au destulă agerime, perspicacitate, spirit de observație, capacitate de memorie, sunt activi, însă în comparație cu copiii de 7 ani prezintă o mare agitație fizică, un neastâmpăr, nervozitate și atenție instabilă și de aceea obosesc mai ușor. Totuși, această stare are și un avantaj. Deoarece fiind mai puțin dezvoltat autocontrolul pot fi cunoscuți cu mai multă ușurință și se poate interveni mai repede asupra deficiențelor.

La vârsta de 7 ani începe să se dezvolte spiritul critic, iar atenția se îndreaptă către jocurile organizate, în colectiv, cu reguli precise. La această vârstă copiii încep să fie fascinați de mediul extracolar, strădăniți creșterea rapidității reacțiilor.

La vârsta de 8 ani crește expansivitatea, fapt ce se manifestă prin trăiri euforice, exaltate și se folosește superlativul în vorbire. Încep să fie sensibili la ideea de apartenență la grup (clasă, echipă, etc) și să fie sensibili la educația socială.

La vârsta de 9 ani crește perseverența, devin mai bine organizați, musculatura fină a mâinii își îmbunătățește performanțele, fapt subliniat de îmbunătățirea exprimării grafice, începe să se exprime prietenia și se nuanțează preocupările pentru colectiv.

Dezvoltarea intelectuală

În jurul vârstei de 9 – 10 ani se dezvoltă capacitatea de autoevaluare și spiritul critic. Capacitățile perceptivă devin mai eficiente, vederea și auzul atingând performanțe importante.

În gândire la vârsta de 8 ani începe să se manifeste independența, iar la 9 – 10 ani, suplează-o. La această vârstă gândirea începe să opereze cu cunoștințele, operații și reguli. Ca urmare, schimbarea fundamentală care se petrece în planul gândirii este legată de dobândirea caracterului operatoriu.

Specificul atenției

La începutul stadiului școlarului mic atenția este predominant involuntară, dar pe măsură ce ne apropiem de finalul acestui stadiu începe să predomină atenția voluntară. Din punctul de vedere al stabilității, în perioada inițială a stadiului atenția poate fi concentrată maxim 20 – 25 de minute pentru ca spre final să se ajungă la 40 – 45 minute. Din punctul de vedere al volumului atenției, inițial pot fi recepționate 2 – 3 elemente, pentru ca apoi să crească la 4 – 5 elemente.

Ca număr de sarcini pe care trebuie să le îndeplinească pe parcursul unui exercițiu, acestea nu trebuie să depășească 3.

Spre sfârșitul stadiului, durata unui exercițiu poate să crească până la 10 minute, iar sarcinile care trebuie rezolvate pot crește ca număr până la 5.

Distributivitatea atenției progresa. În partea inițială a stadiului copiii întâmpină dificultăți în a executa ceea ce aud. De aceea este foarte important ca la această vârstă să se utilizeze și demonstrația.

Caracterizarea memoriei

În partea inițială a acestui stadiu memoria prezintă o mare parte dintre caracteristicile stadiului anterior, fiind centrată pe detalii și pe lucruri concrete, având o formă involuntară preponderentă. În partea inițială a stadiului, memoria este influențată, în cea mai mare parte, de trăirile afective, fiind reținute evenimentele care au marcat profund trăirile copilului.

Pe parcursul stadiului se produc modificări ale memoriei:

- crește caracterul activ al memoriei, spre sfârșitul stadiului, copiii fiind capabili să-și organizeze singuri materialul de învățat;
- se dezvoltă legătura memoriei cu gândirea;
- începe să domine memoria voluntară în detrimentul celei involuntare;
- spre sfârșitul stadiului apar particularitățile individuale ale memoriei.

Personalitatea

În această perioadă, unul dintre cei mai importanți factori care intervine în dezvoltarea psihică a copilului este interacțiunea cu egalii săi (colegi, prieteni). Aceste interacțiuni consolidează anumite componente ale personalității (trăsăturile de caracter, conduitele, etc). Activitățile în cadrul grupului reprezintă sursa unor experiențe diferite de cele rezultate din interacțiunea cu familia, fiind un teren propice pentru autoafirmare și mărirea propriilor capacități fizice și psihice.

Conștientizarea și desfășurarea sistematică a activităților sportive are un rol important în educarea disciplinei, sărăcuțeniei, conștiinței, punctualității, etc. Relația cu colegii de antrenament adâncește sociabilitatea și dezvoltă anumite aptitudini: colaborarea și cooperarea, disponibilitatea pentru ajutor, etc. Din acest punct de vedere, la această vârstă sunt indicate sporturile de echipă.

4. Caracteristicile planificării instruirii în cadrul minihandbalului.

Planul de perspectivă

Prin planificarea antrenamentului se urmărește ordonarea tuturor măsurilor care se duc la îndeplinirea obiectivelor propuse. Referitor la stadiul I al instruirii, prima formă de planificare a conținutului pregătirii este planul de perspectivă.

Planul de perspectivă cuprinde liniile de perspectivă, principiile și orientările strategice legate de dezvoltarea jucătorilor de handbal pe o perioadă de mai mulți ani. Întocmirea planurilor de perspectivă este foarte dificilă deoarece este greu de stabilit pentru anii următori evoluția jocului și a jucătorilor de handbal. În afara acestor dificultăți, în realizarea planului de perspectivă intervin și o serie de necunoscute cum ar fi: evoluția sănătății tinerilor copii, precum și problemele de ordin social care pot apărea pe parcursul timpului (familie, școală etc). De aceea, planurile de perspectivă privind pregătirea de lungă durată, au doar un conținut orientativ, înglobând doar principii și orientări ale unei pregătiri corecte.

În general un astfel de plan conține patru capitole:

- obiective intermediare și finale;
- nivelul procesului de formare al echipei;
- ponderea componentelor antrenamentului pe parcursul acestei perioade;
- resurse financiare.

Planul anual de pregătire

În primul stadiu al pregătirii de lungă durată, obiectivul principal este acela de a crea, pe baza unei dezvoltări fizice armonioase și de întărire a sănătății, premisele funcționale și tehnice pentru o viitoare perfecționare eficientă a sportivilor. Ca urmare, organizarea antrenamentului anual în acest stadiu diferă substanțial de organizarea anuală a antrenamentelor din următoarele stadii.

Urmărind obiectivele fundamentale specifice stadiului I, observăm că la acest nivel lipsesc obiectivele de performanță. În consecință, nu se va urmări obținerea formei sportive, deci planul anual de antrenament nu va fi organizat sub forma macrociclurilor de pregătire. Ca urmare, structura planului anual de antrenament va respecta structura anului școlar.

Componentele temporale ale planului anual de antrenament sunt reprezentate de luni și săptămâni, în timp ce etapele de pregătire sunt reprezentate de perioade de antrenament care au obiective de instruire comune.

Numărul de antrenamente pe săptămână este de 2 – 3, iar durata acestora va varia între 60 și 90 minute. Evident, aceste cifre vor crește de la an la an, pe măsură ce ne apropiem de sfârșitul stadiului I. Astfel, în primii doi ani ai stadiului I se vor programa câte 2 antrenamente săptămânal cu o durată de 60 minute, în al treilea an – 2 antrenamente cu o durată de 75 minute, pentru ca în ultimul an să se programeze câte 3 antrenamente anual cu o durată de 90 minute.

Probele de control sunt stabilite la sfârșitul fiecărei etape de instruire, pentru a verifica nivelul de atingere al obiectivelor fixate pentru fiecare etapă în parte.

Planul de etapă

După cum spuneam în subcapitolul precedent, deoarece în planul de perspectivă nu există obiective de performanță, organizarea principalelor structuri de antrenament nu are ca scop obținerea formei sportive. De aceea, etapele de pregătire nu sunt organizate sub forma unor mezocicluri, ele fiind alcătuite, de fapt, din grupe de lecții de antrenament orientate către atingerea aceluiași obiective de instruire.

În stadiul I al pregătirii planul anual de antrenament poate conține 3 – 4 etape de pregătire, fiecare dintre acestea având în componența lor între 15 și 25 de lecții de antrenament.

Planul de lecție

Planul de lecție se întocmește pe baza obiectivelor și sarcinilor ce reies din planul de etapă și conține: data, ora și locul de desfășurare al lecției, efectivul grupei de sportivi, materialele necesare, temele și obiectivele lecției, părțile lecției, mijloacele utilizate cu dozarea timpului de lucru, numărul de repetiții, durata și caracterul pauzelor, formațiile de lucru și observații.

Durata unei lecții de antrenament în ciclul I de instruire variază între 60 și 90 de minute.

5. Programarea instruirii în minihandbal

5.1. Etapele instruirii în stadiul I

Din punct de vedere metodic, stadiul I al instruirii se împarte în două etape principale:

- **etapa pregătirii de bază** – 6 – 8 ani;
- **etapa pregătirii de bază dirijate** – 8 – 10 ani.

La rândul său etapa pregătirii de bază este împărțită în două subetape:

- *obiectivul cu mingea* – 6 – 7 ani;
- *obiectivul cu partenerul* – 7 – 8 ani.

Etapa pregătirii de bază dirijate este alocată unui singur obiectiv major: *obiectivul cu adversarul*.

5.2. Principiile instruirii în stadiul I

În instruirea în stadiul I se pleacă de la următoarele premise în stabilirea metodicii instruirii:

- minihandbalul nu este handbalul adulților;
- minihandbalul ajută la dezvoltarea copiilor pentru practicarea ulterioară a handbalului;
- minihandbalul este un joc cu mingea, deci o modalitate de joacă pentru copii;
- minihandbalul nu este practicat de adulți în miniatură, ci de copii.

Ca urmare a acestor considerente putem spune că principiile care ghidează instruirea în acest stadiu sunt:

- regulile de antrenament specifice adulților sau metodele și mijloacele de perfecționare ale componentelor antrenamentului nu au loc la acest nivel;
- absolut toată instruirea la acest nivel se bazează pe instinctul de joacă al copiilor;
- jocurile utilizate ca mijloace de pregătire sunt orientate către un obiectiv bine stabilit, întreaga instruire bazându-se pe ideea: „Învățăm în joacă!”;
- fundalul tuturor antrenamentelor este distracția și buna dispoziție;
- copiii trebuie să experimenteze diferite forme de mișcare;

- deprinderile motrice de bază se formează prin jocuri de mișcare;
- se aplică principiul variației, pentru a evita plictiseala și pentru a stimula atenția; de aceea se schimbă obiectivul, se modifică sarcinile, în felul acesta copilul este forțat să se adapteze la nou, acest lucru fiind un important element în procesul de învățare;
- accentul este pus pe capacitățile coordinative și pe viteză.

5.3. Generalități privind instruirea în primul an

Primul an al instruirii face parte din etapa pregătirii de bază, fiind subetapa ”obișnuirea cu mingea”. În această subetapă sunt angrenați copiii cu vârsta de 6 – 7 ani, clasa pregătitoare.

Fiind primul an de instruire, copiii vor descoperi calitățile mingii de handbal (modul în care sare, cum se simte la pipăit, greutate, duritate, etc). Pe parcursul acestei subetape se va urmări inițierea în tehnica de bază, având următorul conținut de elemente tehnice:

- ținerea și manevrarea mingii;
- driblingul simplu și multiplu;
- aruncarea mingii.

La nivelul acestei subetape nu se poate vorbi despre componentele antrenamentului în accepțiunea termenului utilizat în pregătirea seniorilor. Componentele antrenamentului sunt atacate simultan, neexistând perioade în care să predomină una dintre componente. Acest lucru se datorează în principal faptului că la acest nivel nu există un calendar competițional care să determine o modelare a pregătirii în funcție de acesta.

Ca regulă generală folosită în pregătirea fizică la acest nivel este faptul că nu se vor folosi mijloace specifice pregătirii fizice, toată pregătirea fizică realizându-se prin mijloacele utilizate la pregătirea tehnică.

Din punctul de vedere al calităților motrice, în această perioadă se urmăresc:

- dezvoltarea vitezei, iar dintre formele de manifestare ale acesteia accentul este pus pe dezvoltarea vitezei de reacție;
- dezvoltarea capacităților coordinative;
- efortul nu trebuie să fie anaerob; în această subetapă volumul efortului trebuie să fie predominant în fața intensității; ca metodă de dezvoltare a rezistenței se folosește alergarea în proporție de 1 minut/an de vârstă;

- eforturile de forță sunt dinamice, urmărindu-se dezvoltarea forței generale la nivelul musculaturii spatelui și abdomenului.

Din punctul de vedere al pregătirii psihologice se vizează în principal:

- educarea aptitudinilor senzoriale (echilibru, capacitate de orientare spațio-temporal);
- educarea aptitudinilor neuro- și psiho-motorii (coordonare motrică, precizie, coordonare oculo-manual);
- educarea comportamentului social al copilului.

Celelalte două componente ale antrenamentului (pregătirea tactică și cea teoretică) nu își fac apariția la acest nivel de instruire

Componentele antrenamentului	Preg. tehnică	Preg. tactică	Preg. fizică	Preg. psihologică	Preg. teoretică
Subetapa I	50%	0%	40%	10%	0%

Din punctul de vedere al organizării procesului de antrenament, în această subetapă, putem spune că se vor desfășura câte două antrenamente săptămânal cu o durată de 45 – 60 minute. În vacanțe nu se va lucra, copiii fiind lăsați liberi.

Obiectivele instruirii în subetapa obișnuirii cu mingea sunt foarte apropiate de obiectivele educației fizice. Dintre acestea enumerăm:

- dezvoltare fizică armonioasă;
- creșterea gradului de sănătate;
- formarea deprinderilor motrice de bază;
- educarea calităților motrice în forma lor generală, cu accent pe dezvoltarea capacităților coordinative și a vitezei;
- formarea simțului mingii;
- inițierea în elementele tehnice (ținerea mingii, driblingul și aruncarea mingii);
- formarea, pe baza instinctului de joacă, a dorinței de practicare în mod organizat a exercițiilor fizice;
- educarea atenției și a disciplinei.

În această subetapă instruirea este orientată în general pe utilizarea jocurilor de mișcare, a tafetelor și a traseelor utilitar-aplicative, exercițiile analitice de învățare și consolidare fiind utilizate foarte puțin. Utilizarea jocurilor de mișcare, a tafetelor și a traseelor utilitar-aplicative reprezintă modul ideal în care se

realizează predispunerea copiilor la formarea deprinderilor motrice de bază și specific care vor fi utilizate mai târziu în jocul de handbal.

5.4. Generalități privind instruirea în cel de-al II-lea an

Al doilea an de instruire face parte din etapa pregătirii de bază și reprezintă subetapa obișnuirii cu partenerul. În această subetapă sunt incluși copiii cu vârste între 7 și 8 ani.

În cel de-al doilea an de instruire obiectivul principal este de obișnuire cu partenerii (coechipierii). Ca o consecință a acestui obiectiv, în mod logic, în instruire vor apărea elemente și procedee tehnice noi. Dintre acestea enumerăm:

- prinderea mingii, de pe loc și din deplasare;
- pasarea mingii, de pe loc și din deplasare;
- aruncarea la poartă cu sprijin pe sol și din alergare.

În mod normal, se va continua cu consolidarea elementelor tehnice care au fost învățate în anul precedent.

Similar subetapei precedente, nici în această subetapă nu se poate vorbi despre componentele antrenamentului în accepțiunea clasică a acestui termen. Componentele antrenamentului sunt atacate simultan, neexistând perioade în care să predomină una dintre componente. Acest lucru se datorează următoarelor motive:

- nu există obiective de performanță, la acest nivel existând doar obiective de instruire;
- nu există un calendar competițional care să determine o modelare a pregătirii în funcție de acesta.

Din punctul de vedere al calităților motrice, în acest an se urmărește:

- dezvoltarea vitezei, iar dintre formele de manifestare ale acesteia accentul este orientat către viteza de execuție și cea de repetiție;
- dezvoltarea capacităților coordinative;
- creșterea capacității de efort; efortul nu trebuie să fie anaerob, volumul efortului fiind predominant în fața intensității;
- eforturile de forță trebuie să fie dinamice, urmărindu-se dezvoltarea forței generale la nivelul musculaturii spatelui, pieptului, abdomenului, membrilor inferioare și superioare.

Pregătirea psihologică urmărește aceleași obiective ca și în subetapa precedentă.

Celelalte componente ale antrenamentului (pregătirea tactică și pregătirea teoretică) nu își fac apariția la acest nivel.

Ponderea componentelor antrenamentului în subetapa II

Componentele antrenamentului	Preg. tehnică	Preg. tactică	Preg. fizică	Preg. psihologică	Preg. teoretică
Subetapa II	50%	0%	40%	10%	0%

Din punctul de vedere al organizării procesului de antrenament, în această subetapă, se vor organiza două antrenamente săptămânal cu o durată între 60 și 75 minute. În vacanțe nu se va lucra, copiii fiind lăsați liberi.

Obiectivele instruirii în subetapa obișnuită cu partenerul sunt foarte apropiate de obiectivele educației fizice. Dintre acestea enumerăm:

- dezvoltare fizică armonioasă;
- creșterea gradului de sănătate;
- formarea deprinderilor motrice de bază;
- educarea calităților motrice în forma lor generală, cu accent pe dezvoltarea capacităților coordinative și a vitezei;
- inițierea în elementele tehnice (prinderea și pasarea mingii, aruncarea la poartă), precum și consolidarea elementelor tehnice învățate în subetapa precedentă;
- formarea, pe baza instinctului de joacă, a dorinței de practicare în mod organizat a exercițiilor fizice;
- educarea atenției și a disciplinei.

În această subetapă instruirea este orientată în general pe utilizarea jocurilor de mișcare, a tafetelor și a traseelor utilitar-aplicative, exercițiile analitice de învățare și consolidare fiind utilizate foarte puțin. Utilizarea jocurilor de mișcare, a tafetelor și a traseelor utilitar-aplicative reprezintă modul ideal în care se realizează predispunerea copiilor la formarea deprinderilor motrice de bază și specifice care vor fi utilizate mai târziu în jocul de handbal.

5.5. Generalități privind instruirea în cel de-al treilea an

Începând cu al treilea an de pregătire se trece într-o nouă etapă de instruire, denumită *etapa instruirii de bază dirijate*. În cel de-al treilea an de pregătire sunt angrenați copii cu vârste de 8 – 9 ani. Dacă în prima etapă, din punctul de vedere al instruirii tehnice, s-a urmărit învățarea unor elemente tehnice de bază, obișnuirea cu mingea și cu partenerul, în cea de a doua etapă se urmărește formarea capacității de aplicare în joc, împotriva unor adversari activi, a cunoștințelor dobândite. Ca urmare a acestui fapt, în etapa pregătirii de bază dirijate, obiectivul principal al instruirii este reprezentat de ”*obișnuirea cu adversarul*”. Ca o consecință logică, în instruirea copiilor își vor face simțită prezența și componentele pregătirii tactice și pregătirii teoretice.

Pregătirea tehnică continuă cu consolidarea elementelor și procedurilor tehnice învățate până acum: mișcare în teren, dribling, ținerea și manevrarea mingii, prinderea și pasarea mingii de pe loc și din deplasare și aruncarea la poartă din sprijin pe sol și din alergare. În plus, vor fi introduse în instruire elemente și proceduri tehnice noi:

- atacarea adversarului aflat în posesia mingii;
- aruncarea la poartă din săritură ;

Pregătirea tactică, componentă nouă a pregătirii, apare ca urmare a faptului că exprimarea cunoștințelor acumulate trebuie făcută împotriva unor adversari. Dintre acțiunile tactice care vor fi introduse în instruire la acest nivel enumerăm acțiunile tactice individuale:

- marcaj (la supraveghere și strâns);
- demarcajul direct.

Tot la această componentă a antrenamentului intra și inițierea în jocul de minihandbal. În desfășurarea acestui joc nu vor exista sisteme de atac sau de apărare. În apărare se va utiliza forma de apărare ”om la om” aplicată pe tot terenul, iar în atac, de aici vom fi atenți la colaborarea dintre coechipieri, accentul va fi pus pe rezolvarea individuală a situațiilor de joc apărute.

Pregătirea fizică continuă cu educarea capacităților coordinative și cu dezvoltarea vitezei, cu accent pe viteza de deplasare. Forța va fi dezvoltată în forma ei generală, accentul fiind pus pe dezvoltarea grupelor musculare ale abdomenului,

spatelui și membrilor inferioare. Rezistența va fi dezvoltată în forma ei generală, accentul punându-se pe capacitatea aerobă.

Pregătirea psihologică va fi orientată către:

- educarea aptitudinilor senzoriale;
- educarea aptitudinilor neuro- și psihomotorii;
- educarea comportamentului social și a spiritului de competiție;
- formarea spiritului de echipă;

Pregătirea teoretică, o altă componentă nouă a pregătirii care apare în această etapă, este orientată către cunoașterea noțiunilor de bază ale regulamentului (jucarea mingii, comportamentul față de adversar, etc).

Spre deosebire de ceilalți doi ani de instruire, în al treilea an își fac apariția toate componentele pregătirii. Cu toate acestea, în instruire, nu vor exista perioade în care una dintre componente să predomină în fața celorlalte, atacarea tuturor componentelor făcându-se simultan. Fiecare componentă a pregătirii, la acest nivel, are o anumită pondere, conform tabelului:

Ponderea componentelor antrenamentului în etapa a II-a

Componentele antrenamentului	Preg. tehnică	Preg. tactică	Preg. fizică	Preg. psihologică	Preg. teoretică
Etapa II	40%	10%	40%	5%	5%

Din punctul de vedere al organizării procesului de antrenament, anul va fi împărțit tot în trei etape mari de instruire. Fiecare etapă se va încheia cu probe de control și cu o competiție de minihandbal. Această competiție va fi organizată pe durata unei zile, se va desfășura sub formă de turneu, fiecare cu fiecare și trebuie ca fiecare echipă să joace minim patru jocuri cu o durată de 15 minute.

Specific acestui tip de competiție este faptul că nu se ține scorul. Acest lucru se datorează faptului că, aceste competiții, nu se desfășoară pentru a avea un învingător la finalul ei, **deci nu există obiective de performanță**. Scopul acestor competiții este:

- verificarea nivelului de învățare;
- formarea capacității de aplicare în joc a deprinderilor formate în timpul antrenamentelor;
- formarea spiritului de competiție;
- formarea spiritului de echipă;

- socializare.

Numărul de antrenamente va crește de la două antrenamente săptămânal la trei antrenamente pe săptămână, cu o durată de 75 minute.

5.5. Generalități privind cel de-al patrulea an de instruire

Al patrulea an de instruire reprezintă ultimul an al ciclului de 4 ani de pregătire al copiilor cu vârste de 6 – 10 ani. În acest an copiii cuprini în procesul de instruire au vârste de 9 – 10 ani. Acest an face parte din *etapa instruirii de bază dirijate*. În acest an de instruire obiectivul principal îl constituie ”obi nuirea cu adversarul”, dar accentul cade asupra creșterii capacității de aplicare în joc a cunoștințelor dobândite în cei trei ani anteriori de pregătire.

Noutatea în acest an o constituie începerea specializării pe postul de portar. Dacă până acum am folosit ca portar toți copiii, din acest an începe specializarea, celor care își manifestă dorința și care au aptitudini, pe postul de portar. Ca urmare, o dată pe săptămână, vom organiza antrenament de individualizare pentru cei care vor fi specializați pe postul de portar. Viitorii portari vor fi chemați o dată pe săptămână cu 45 de minute înainte de începerea antrenamentului pentru a face individualizarea, după care vor rămâne în continuare cu ceilalți copii și vor participa la antrenamentul comun, pentru a încerca să aplice ceea ce s-a lucrat la antrenamentul de individualizare.

Pregătirea tehnică continuă cu consolidarea elementelor și procedeele tehnice însușite până acum: mișcarea în teren, driblingul, ținerea și manevrarea mingii, prinderea și pasarea mingii de pe loc și din deplasare, aruncarea la poartă, atacarea adversarului aflat în posesia mingii și scoaterea mingii din dribling. Ca elemente de noutate, în acest an, vor fi introduse următoarele elemente și procedee tehnice:

- aruncarea la poartă executat după o schimbare simplă de direcție;
- fenta de pasare;
- blocarea mingiilor aruncate la poartă.

După cum spuneam, în acest ultim an al primului stadiu al instruirii, se va lucra pentru specializare pe un singur post, anume pentru postul de portar. Din punctul de vedere al pregătirii tehnice se vor introduce în pregătire următoarele elemente tehnice:

- poziția fundamentală în poartă;

- deplasarea în poziție fundamentală;
- respingerea cu brațul și piciorul a mingiilor joase;
- respingerea cu brațul a mingiilor înalte;
- recuperarea și repunerea mingii în joc.

Pregătirea tactică se va rezuma la consolidarea marcajului (strâns și la supraveghere) și a demarcajului direct, precum și la permanenta atacare a adversarului direct, atunci când acesta se află în posesia mingii.

Din punctul de vedere al instruirii tactice a portarului, ca acțiune tactică specifică se va introduce plasamentul în funcție de poziția mingii în teren.

Pregătirea fizică va continua cu educarea capacităților coordinative și cu dezvoltarea vitezei (de deplasare și de execuție). Forța va fi dezvoltată în forma ei generală, accentul fiind pus pe dezvoltarea marilor grupe musculare. Rezistența va fi dezvoltată tot în forma ei generală, accentul punându-se pe dezvoltarea capacității aerobe.

Pregătirea psihologică va fi orientată către:

- educarea aptitudinilor senzoriale;
- educarea aptitudinilor neuro- și psihomotorii;
- educarea comportamentului social și a spiritului de competiție;
- formarea spiritului de echipă;

Pregătirea teoretică este către aprofundarea regulamentului jocului, tot la această componentă a pregătirii introducându-se și noțiuni de igiena personală.

De aici, în pregătirea de la acest nivel, își fac simțită prezența toate componentele antrenamentului, dar nu vor exista perioade în care una dintre componente să predomină în fața celorlalte, atacarea tuturor componentelor făcându-se simultan. Fiecare componentă a pregătirii, la acest nivel, are o anumită pondere, conform tabelului:

Ponderea componentelor antrenamentului în etapa a II-a

Componentele antrenamentului	Preg. tehnică	Preg. tactică	Preg. fizică	Preg. psihologică	Preg. teoretică
Etapa II	40%	10%	40%	5%	5%

Din punctul de vedere al organizării procesului de antrenament, anul va fi împărțit, ca și până acum, în trei etape, fiecare etapă încheindu-se cu probe de control.

Spre deosebire de anul precedent, în care fiecare etapă se încheia cu câte o competiție, în anul acesta competițiile vor crește ca număr, fiind incluse în etapele de pregătire. Aceste competiții vor fi organizate sub formă de turnee sau de meciuri unice. Se pot organiza campionate pe plan local, cu meciuri săptămânale sau turnee cu durată de o zi. De asemenea, se poate participa la Olimpiada Națională a Sportului Școlar la minihandbal sau la Campionatul Național de Minihandbal organizat de F.R.Handbal. **Ceea ce este foarte de înțeles este faptul că participarea la aceste competiții se face fără a fi stabilite obiective de performanță.** Scopul acestor competiții trebuie să rămână doar unul de instruire:

- verificarea nivelului de învățare;
- formarea capacității de aplicare în joc a deprinderilor formate în timpul antrenamentelor;
- formarea spiritului de competiție;
- formarea spiritului de echipă ;
- socializare.

Numărul de antrenamente săptămânale este de trei, cu o durată de 75 minute, fiecare trebuind să se încheie cu o repriză de 15 – 20 minute de joc bilateral.

6. Evaluarea copiilor practicanți ai minihandbalului.

După o perioadă de lucru cu copiii este normal să ne punem întrebarea dacă ceea ce s-a lucrat a avut efect și dacă acești copii au realizat vreun progres. De aceea, la sfârșitul unei etape de pregătire este indicat să se realizeze un control asupra ceea ce au achiziționat din punct de vedere motric, acești copii. Acest control are un rol dublu: un rol de evaluare a progresului realizat și un rol predictiv pentru a ști în continuare în ce direcție ne vom concentra atenția în etapa următoare.

Eficacitatea în procesul de antrenament este determinată în mare măsură și de utilizarea mijloacelor și metodelor de control al antrenamentului. Acesta reprezintă un instrument care permite crearea unui feed-back între antrenor și sportiv pe baza căruia se pot lua decizii obiective asupra procesului de pregătire al sportivilor.

Evaluarea de etapă se realizează la finalul unor perioade mai lungi (macro cicluri sau etape mai lungi din cadrul macro ciclurilor), având rolul de a scoate în relief progresele realizate de sportivi. În același timp, pe baza acestui tip de evaluare, se stabilește strategia de pregătire pentru etapele următoare.

În practică există o multitudine de teste recomandate pentru controlul antrenamentului. Cu toate acestea, se observă că nu toate testele pot exprima informațiile pe care le așteptăm. Pe de altă parte, nu toate testele pot fi aplicate sistematic sportivilor în diferite etape de pregătire. Ca urmare, este necesară efectuarea unei trieri a acestor teste.

Pentru o corectă alegere a testelor utilizate trebuie să se conștientizeze de către antrenor ce dorește să evalueze. Pentru aceasta recomandăm următoarea schemă de evaluare:

- 2 – 3 teste permanente, care să apară la sfârșitul fiecărei etape de instruire, acestea fiind teste de evaluare a pregătirii fizice;
- 2 – 3 teste care să evalueze progresul făcut în etapa încheiată, acestea fiind teste de evaluare a pregătirii tehnice care să includă elementele tehnice învățate în etapa respectivă;
- 2 – 3 teste care să indice nivelul la care se găsesc sportivii înaintea etapei următoare (acestea reprezentând testarea inițială pentru etapa care urmează); aceste teste vor include elementele tehnice care vor fi învățate în etapa următoare.

Evaluarea în stadiul I al instruirii este orientată în principal pe direcția evaluării pregătirii fizice și a pregătirii tehnice.

Pe parcursul stadiului I, de la 6 la 10 ani, se dezvoltă capacitățile coordinative și mobilitatea articulară; ca urmare a dezvoltării acestora, urmează dezvoltarea capacităților condiționale. La aceste vârste cel mai important de evaluat sunt viteza, forța explozivă, mobilitatea și capacitățile coordinative.

Din punct de vedere tehnic, în acest stadiu, se pun bazele elementelor tehnice fundamentale: mișcare în teren, dribling, prinderea mingii, pasarea mingii și aruncarea la poartă. Ca urmare, în testele utilizate se pot introduce elemente tehnice, pentru a putea fi evaluate însușirea acestora de către copii.

Pe parcursul desfășurării probelor de control este de foarte mare importanță motivarea copiilor, iar după încheierea acestora, copiii trebuie să fie informați în legătură cu rezultatele obținute.

Evaluare an I

1. Sprint 20 m

Obiectiv: evaluarea capacității de accelerare și a vitezei de deplasare pe distanță scurtă.

Materiale: cronometru, bandă adezivă (pentru marcarea liniei de start și a celei de sosire), ruletă.

Protocol: subiectul este plasat în spatele liniei de start, cu un picior în față și unul în spate; plecarea în cursă nu se face la semnal, cronometrul pornind la prima mișcare a subiectului; se alergă în cea mai mare viteză până se depășește linia de sosire.

Rezultate: timpul obținut de subiect se exprimă în secunde și zecimi de secundă; fiecare subiect are dreptul la două încercări, reținându-se cea mai bună încercare.

Timpi medii: 4”7

2. Săritura în lungime de pe loc

Obiectiv: măsurarea forței explozive la nivelul trenului inferior

Materiale: scablon gradat, bandă adezivă (pentru marcarea liniei de start)

Protocol: subiectul, din poziție stând cu picioarele depărtate la nivelul umerilor, sare pe ambele picioare în lungime; se măsoară distanța dintre linia de start și poziția călcâielor după aterizare;

Rezultate: se exprim în centimetri, reînându-se cea mai bună performanță din trei încercări.

Rezultate medii: 115 cm

3. Aruncarea mingii de handbal de pe loc

Obiectiv: măsurarea forței explozive la nivelul trenului superior;

Materiale: rulet, minge, cretă

Protocol: testul se desfășoară în sală, se utilizează mingea de handbal nr. 0; de pe loc, de la linia de 4 m, subiectul aruncă mingea de handbal cât mai departe posibil; se marchează cu creta locul în care a aterizat mingea, după care se măsoară distanța dintre linia de 4 m și locul de aterizare al mingii;

Rezultate: se exprimă în metri, fiecare subiect are dreptul la două încercări, reținându-se rezultatul cel mai bun.

Rezultate medii: 7m

4. Dribling în linie dreaptă 20 m

Obiectiv: evaluarea îndemânării la conducerea mingii în dribling în mare viteză.

Materiale: minge de handbal nr. 0; 4 conuri; cronometru.

Protocol: plecarea se face de voie, de la linia de start, marcată de două conuri, la prima mișcare pornind cronometrul; subiectul conduce mingea în dribling în cea mai mare viteză, în linie dreaptă; cronometrul se oprește în momentul în care subiectul trece linia de sosire, marcată de două conuri.

Rezultate: se exprimă în secunde și zecimi de secundă; fiecare subiect are dreptul la două încercări, reținându-se rezultatul cel mai bun.

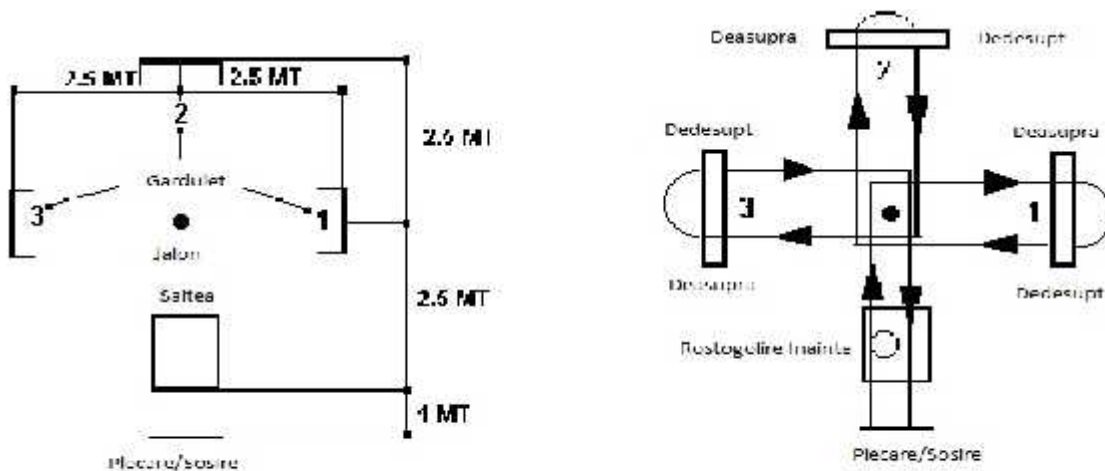
Rezultate medii: 8”6

5. Testul Harre

Obiective: măsurarea coordonării generale și vitezei.

Materiale: saltea; un con sau o minge medicinală; 3 obstacole cu înălțimea de 50 cm; cronometru; rulet.

Protocol: Subiectul ia startul din picioare, cîntre saltea, execută o rostogolire înainte, după care se îndreaptă cîntre obstacolul nr.1, sare peste acesta, după care trece înapoi pe sub obstacol, alergă cîntre con, după care se îndreaptă cîntre obstacolul nr.2. În continuare execută aceleași acțiuni pentru obstacolul nr. 2 și pentru obstacolul nr. 3, după care se îndreaptă cîntre linia de sosire conform figurii.



Rezultate: Se efectuează două treceri, se cronometrează la zecime de secundă și se reține cel mai bun timp. Se efectuează încercări și o probă completă la viteză redusă de către fiecare subiect pentru învățarea traseului.

Rezultate medii: 27"4

Evaluare an II

Probele de control utilizate în cel de-al doilea an sunt aceleași probe de control, ca și în primul an, cu deosebirea că apare, în plus, Testul Țintă. Aceste probe de control sunt utilizate la toate cele patru evaluări de pe parcursul anului.

1. Testul Țintă

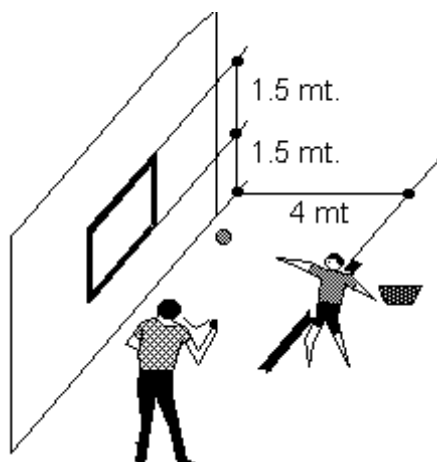
Obiective: testul măsoară capacitatea de coordonare oculo-manuală și se realizează în sala de educație fizică ;

Materiale: 6 mingi de tenis; 1 coș de mingi; bandă adezivă ; cronometru;

Protocol: subiectul trebuie să lovească zona delimitată pe un perete cu bandă adezivă , în cel mai scurt timp posibil, reușind 10 aruncări și prinderi corecte; prinderea se poate face cu o mână sau cu ambele; încercarea nu este corectă dacă :

- nu este atinsă ținta;
- prinderea nu este executată la o minge în zbor;
- dacă se depășește sau se calcă linia trasată pe sol.

Dacă mingea cade și se îndepărtează, subiectul poate lua altă minge din coș.



Rezultate: se numără cu voce tare execuțiile corecte, repetând același număr în cazul în care execuția nu este corectă și se cronometrează timpul necesar execuției a 10 repetiții corecte; măsurarea se face la zecime de secundă.

Observații: se execută câteva lansări de probă; se dau sfaturi privind lansarea și prinderea mingii sau pentru schimbarea mingii dacă aceasta este necesară; mingiile care se îndepărtează sunt recuperate de către ceilalți subiecți; în situația în care subiectul are dificultăți în finalizarea probei în trei minute, este bine să se reinicie în timp intermediar după 5 aruncări valide; în situația în care proba nu se încheie după trei minute, timpul va fi estimat ca dublul timpului necesar realizării a cinci încercări valide.

Rezultate medii: 29”5

Evaluare an III

În cel de-al treilea an de instruire schimbăm bateria de teste prin care evaluăm nivelul de pregătire al copiilor. Dintre testele utilizate până acum, singurul care va rămâne în continuare va fi sritura în lungime de pe loc. Toate celelalte teste vor fi teste noi: alergare de viteză pe 30m, 30m dribling printre jaloane, aruncarea mingii de handbal cu elan de trei pași și naveta.

1. Alergare de viteză pe 30 m

Obiective: evaluarea vitezei de deplasare

Materiale: 4 jaloane, leucoplast, cronometru.

Protocol: se măsoară distanța de 30 m și se marchează cu leucoplast linia de start și cea de sosire; se pun câte două jaloane la o distanță de 1m între ele atât pe linia de start, cât și pe cea de sosire; plecarea se va face de voie, cronometrul pornind la prima mișcare și se oprește în momentul în care s-a depășit linia de sosire.

Rezultate: fiecare copil are dreptul la două încercări, luându-se în considerare cea mai bună; timpul se exprimă în secunde și zecimi de secundă.

Rezultate medii: 5”8

2. 30 m dribling printre jaloane

Obiective: evaluarea conducerii mingii în dribling și a coordonării

Materiale: 11 jaloane, leucoplast, cronometru.

Protocol: pe lungimea terenului de handbal se așază în linie dreaptă 7 jaloane cu o înălțime de 1,5 – 1,8 m, după cum urmează; primul jalon la o distanță de 6 m de linia de start, iar ultimul la 6 m înaintea liniei de sosire; între aceste jaloane se așază celelalte cinci jaloane din 3 în 3 m; se marchează liniile de start și de sosire cu leucoplast și câte două jaloane; copiii trebuie să parcurgă cei 30 m în dribling multiplu, regulamentar, mingea trebuind să fie controlată în permanență pe durata probei; linia de sosire trebuie trecută cu mingea în dribling; cronometrul pornește la prima mișcare și se oprește în momentul în care copilul a trecut linia de sosire.

Rezultate: rezultatul se înregistrează în secunde și zecimi de secundă; se execută două încercări, luându-se în considerare timpul cel mai bun.

Rezultate medii: 9”6

3. Aruncarea mingii de handbal cu elan de trei pași

Obiective: evaluarea forței explozive la nivelul membrelor superioare.

Materiale: două jaloane, leucoplast, ruletă, minge;

Protocol: se va folosi minge adaptată vârstei (nr. 0); mingea va fi aruncată la distanță după un elan prealabil de trei pași; aruncarea se va efectua dinapoia unei linii trasate pe sol, linie ce nu poate fi copleșită sau depășită până în momentul în care mingea părăsește mâna; pentru elan se poate folosi orice succesiune de pași.

Rezultate: se vor executa două aruncări și se va reține cel mai bun rezultat; rezultatul va fi exprimat din 50 în 50 cm, în metri și centimetri.

Rezultate medii: 21 m

4. Naveta

Obiective: evaluarea rezistenței la efort pe distanțe scurte și repetate;

Materiale: leucoplast, 2 mingi, cronometru;

Protocol: se măsoară distanța de 10 m, marcată prin două cercuri pe sol; într-unul dintre cercuri se află cele două mingi; copilul pornește din cercul liber, aleargă la o minge din celălalt cerc și o aduce în cercul din care a pornit, după care repetă același lucru; cronometrul se pornește la prima minge și se oprește în momentul în care cea de-a doua minge ajunge în cercul din care s-a luat startul.

Rezultate: fiecare copil are dreptul la două încercări, reținându-se rezultatul cel mai bun; rezultatul se exprimă în secunde și zecimi de secundă.

Rezultate medii: 15"2

Evaluarea în anul IV

În cel de-al patrulea an se pot streza testele din cel de-al treilea an, în plus introducându-se deplasarea în triunghi (2 ture) deoarece în acest an au fost introduse în pregătirea elemente de apărare.

1. Deplasarea în triunghi (2 ture)

Obiective: evaluarea rezistenței la efort pe distanțe scurte și orientarea în spațiu;

Materiale: leucoplast, cronometru;

Protocol: Triunghiul se marchează astfel: baza triunghiului o constituie linia dreaptă de 3 m a semicercului de 6 m; pe această bază se ridică din mijlocul ei o perpendiculară de 3 m care va ajunge la semicercul punctat de 9 m și care va constitui înălțimea triunghiului. Laturile triunghiului se trasează unind cele trei puncte obținute. În vârfurile triunghiului se tangențiază cu acestea se marchează câte un cerc cu diametrul de 30 cm. Sportivul se găsește inițial cu fața spre vârful triunghiului având piciorul stâng în cercul din stânga bazei triunghiului; la semnalul de începere a probei, sportivul se deplasează cu pași aduși spre dreapta până atinge cu piciorul celălalt cerc de la baza triunghiului; se deplasează apoi cu pași aduși spre înainte până la cercul din vârful triunghiului pe care este obligat să-l atingă cu un picior, după care deplasându-se cu pași aduși spre înapoi trebuie să ajungă cu un picior în cercul de la care a plecat inițial; deplasarea se continuă imediat înainte spre cercul din vârful triunghiului, în continuare înapoi spre cercul din dreapta bazei triunghiului și apoi spre stânga spre locul de pornire, folosindu-se de tehnica deplasării specifice jocului în apărare; se execută două ture complete.

Rezultate: fiecare copil are dreptul la două încercări, reținându-se rezultatul cel mai bun; rezultatul se exprimă în secunde și zecimi de secundă.

Rezultate medii: 16”6

Alte teste indicate pentru acest stadiu al instruirii

1. Testul Illinois

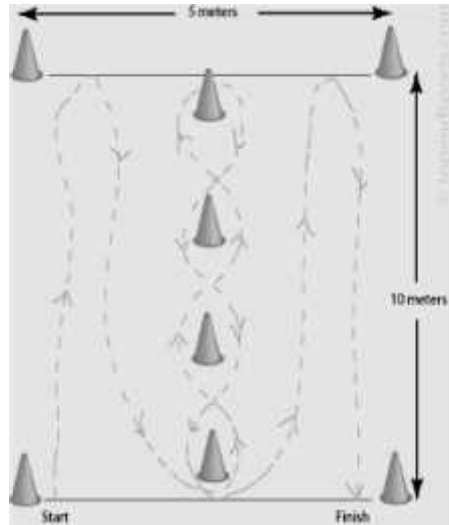
Obiective: evaluarea capacității de coordonare dintre analizatorul vizual și segmentele implicate în realizarea mișcărilor.

Materiale: teren plat, jaloane, ruletă, cronometru.

Protocol: lungimea traseului este de 10 metri iar lățimea (distanța între liniile de start și de fini) de 5 metri. Se folosesc 4 jaloane pentru a marca începutul, sfârșitul și cele două puncte de întoarcere. Alte 4 jaloane sunt așezate în centru, la distanță egală unul de celălalt (aproximativ 3.33m). Sportivii sunt așezați frontal, cu capul spre linia de start și cu mâinile pe umeri. La comanda examinatorului se pornește cronometrul iar sportivul se ridică cât mai repede posibil și aleargă traseul în direcțiile indicate fără a derâma jaloanele până la linia de fini, atunci când se oprește cronometrul.

Rezultate: tabelul următor arată câteva rezultate normative.

Grad de îndemănare (secunde)		
Calificativ	Bărați	Femei
Excelent	<15.2	<17.0
Bun	16.1-15.2	17.9-17.0
Mediu	18.1-16.2	21.7-18.0
Acceptabil	18.3-18.2	23.0-21.8
Săzut	>18.3	>23.0



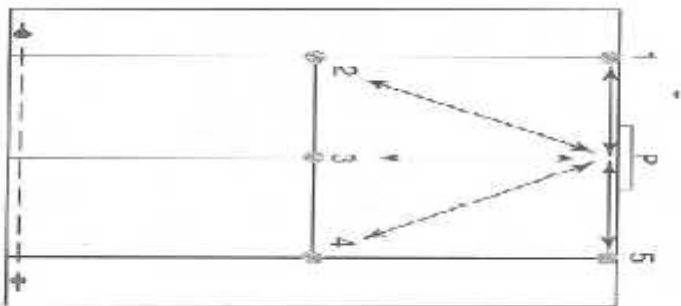
2. Testul Evantai

Obiective: evaluarea vitezei de deplasare, coordonarea dar și capacitatea de a accelera și frâna pe distanțe scurte, în diferite direcții și poziții.

Materiale: teren de tenis, mingi de tenis, cronometru.

Protocol: sportivul trebuie să sprinteze, să culegă și să așeze în dreptul punctului de plecare fiecare din cele cinci mingi, poziționate pe teren ca în figura următoare. Deplasarea poate fi executată cu fața la direcția de alegere atât la dus cât și la revenire, cu excepția retragerii după ridicarea mingii nr.3, când revenirea trebuie executată cu spatele la punctul de depunere a mingilor.

Evaluare: fiecare va parcurge traseul de două ori; se va reține cel mai bun timp; performanța va fi exprimată în secunde și zecimi de secundă.



3. Testul Shark Skill

Obiective: evaluarea echilibrului;

Materiale: leucoplast, rulet , cronometru:

Protocol: se marchează pe sol un pătrat cu latura de 90 cm, care se împarte în 9 pătrate cu latura de 30 cm; testul începe din pătratul din centru, copilul trebuind să sară succesiv în fiecare pătrat și să revină în pătratul din centru; prima încercare se face pe piciorul drept, cea de a doua fiind cându-se pe piciorul stâng.

Greșeli: dezechilibrări; sărituri în alt ordine decât cea stabilită ; sprijin pe ambele picioare.

Evaluare: se cronometrează traseul în secunde și zecimi de secunde și se adaugă 0,5 s pentru fiecare greșală ; se cronometrează traseul pentru piciorul drept, apoi după un minut de pauză se cronometrează pentru piciorul stâng.

BIBLIOGRAFIE

1. **Aagard, P., Skovsgard, E.**, (1993) – *Minihandbal*, Verlag, Hofmann, Scomdorf
2. **Bayer, C.**, (1991) – *Que sais je? Le handball. Le point de connaissance actuelle*
3. **Bayer, C.**, (1993) – *Hand-ball. La formation du joueur*, 3^{eme} edition, Vigot, Collection Sport Enseignement, Paris
4. **Bernstein, N.A.**, (2007) – *Coordonarea mi c rilor în ontogenez* , A.N.S., I.N.C.S., Bucure ti
5. **Ciolcă, S.**, (2009) – *Fotbalul la copii, 6 – 10 ani, metodica preg tirii*, Ed. Didactic i Pedagogic RA, Bucure ti
6. **Demeter, A.**, (1981) – *Bazele fiziologice i biochimice ale calit ilor fizice*, Ed. Sport-Turism, Bucure ti
7. **Dragnea, A.**, (1996) – *Antrenamentul sportiv*, Ed. Didactic i pedagogic , Bucure ti
8. **Ghermănescu, I.K., Gogâltan, V., Jianu, E., Negulescu, I.**, (1983) – *Teoria i metodica handbalului*, Ed. Didactic i pedagogic , Bucure ti
9. **Gogâltan, V.**, (1974) – *Instruirea copiilor i juniorilor în handbal*, Ed. Stadion, Bucure ti
10. **Hantău, C., Manolescu, I.**, (2017) - *The Strategy of Training The Children in Stage I – Handball*, Discobolul, nr.44, iunie 2016, pg. 35
11. **Hantău, C.**, (2004) – *Handbal – Antrenamentul copiilor i juniorilor*, Ed. Printech, Bucure ti
12. **Harsani, L.**, (1993) – *Ereditate, stabilitate, și selecție. Procesul de antrenament i cei 8 factori ereditari*, Scuola dello Sport, Roma
13. **Igorov-Bossi, M., Hantău, C., Caracaș, V.**, (2014) – *Fundamente tiințifice ale jocurilor sportive – Handbal*, Ed. Bren, Bucure ti
14. **Mitra, Gh., Mogoș, Al.**, (1977) – *Dezvoltarea calit ilor motrice*, Ed. Stadion, Bucure ti
15. **Negulescu, C., I.**, (1998) – *HANDBAL – Argument pentru un debut timpuriu*, Ed. Universitas Company, Bucure ti
16. **Platonov, N.V.**, (1996) – *Allenamento sportivo. Teoria e metodologia*. Calzetti Mariucci Editori, Perugia
17. **Schubert, R.**, (1989) – *Introducere în antrenamentul calit ilor de coordonare ale tinerilor juc tori*, Sportul la copii i junior, Handbal, vol. LXXV – LXXVI, CNEFS – CCEFS
18. **Șiclovan, I.**, (1972) – *Teoria educa iei fizice i sportului*, Ed. Stadion, Bucure ti
19. **Teodorescu, S.**, (2009) – *Antrenament i competi ie*, Ed. Alpha Mon, Buz u